

ДЕПАРТАМЕНТ ПО МАТЕРИАЛЬНО-ТЕХНИЧЕСКОМУ И  
МЕДИЦИНСКОМУ ОБЕСПЕЧЕНИЮ МИНИСТЕРСТВА ВНУТРЕННИХ  
ДЕЛ РОССИЙСКОЙ ФЕДЕРАЦИИ

УТВЕРЖДАЮ  
Заместитель начальника  
ДТ МВД России



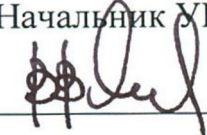
Б.Р. Рамеев  
« 1 » 2013 г.

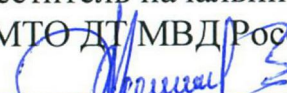
**ИЗВЕЩЕНИЕ № 1**  
об изменении ТУ 9675-191-08836809-2012


**МЕТАЛЛИЧЕСКИЕ ЗНАКИ РАЗЛИЧИЯ  
МВД РОССИИ**

Дата введения  
« 1 » 04 2013 г.

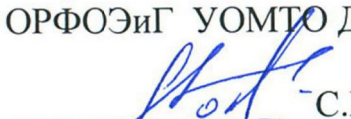
Начальник УОМТО ДТ МВД России  
 А.В. Заводный

Начальник УПЗ ДТ МВД России  
 В.В. Моисеев

Заместитель начальника  
УОМТО ДТ МВД России  
 А.Г. Кожемякин

Начальник ОРФОЭиГ  
УОМТО ДТ МВД России  
 С.О. Вторушин

Начальник ООВИ  
УОМТО ДТ МВД России  
 С.Н. Лепихов

Подготовил  
Старший специалист по особым поручениям  
ОРФОЭиГ УОМТО ДТ МВД России  
 С.И. Гончаров

Копирование и распространение ТУ допускается только с разрешения  
Департамента по материально-техническому и медицинскому обеспечению  
Министерства внутренних дел Российской Федерации  
2013 г.

Подпись и дата	
Инв. № дубл.	
Взам. инв. №	
Подпись и дата	
Инв. № подл.	

Пример записи изделия при размещении заказа на изготовление и поставку знаков различия:

исключить абзац «- звезда металлическая золотистого цвета (защитного, черного) цвета диаметром 20 (13) мм ТУ 9675-191-08836809-2012;»;

дополнить абзацами:

«- звезда металлическая золотистого (черного) цвета диаметром 20 (13) мм для сотрудников органов внутренних дел Российской Федерации ТУ 9675-191-08836809-2012;

- звезда металлическая золотистого (защитного) цвета диаметром 20 (13) мм для военнослужащих внутренних войск МВД России ТУ 9675-191-08836809-2012.»

Пункт 1.2. изложить в новой редакции:

«1.2. Требования к изготовлению, сырью и материалам.»

Подпункт 1.2.1. Таблица 1 в четвертой строке в графе «Назначение» после слов «петличных эмблем» дополнить словами: «и пластинок».

Подпункт 1.2.6. Таблица 3 девятую строку изложить в новой редакции:

Краситель органический (полупрозрачный) Тиразоль бордо С (рубин) или эмаль полупрозрачная цвет рубин	ТУ 6-36-5763445-40  НТД
--	-------------------------------

Приложение 2:

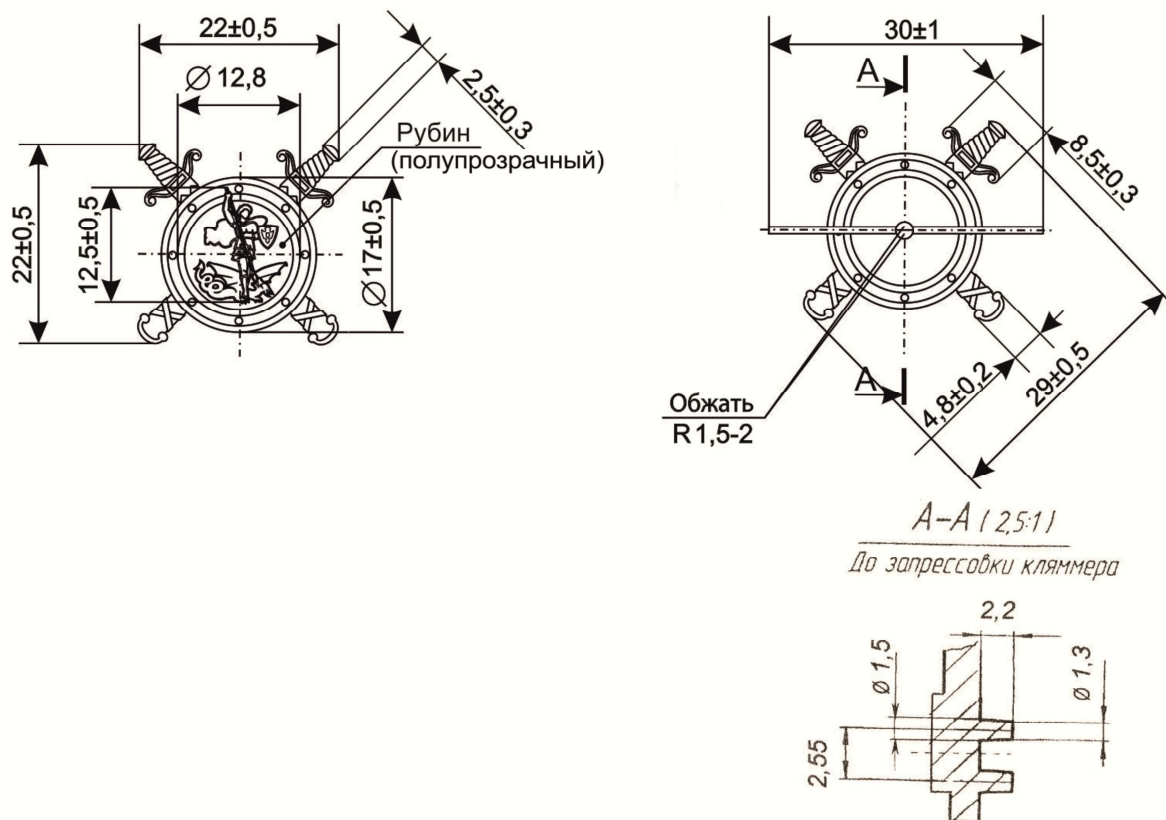
Черт. 2, Черт.3, Черт. 4, Черт. 7, Черт. 8, Черт 11, Черт.12 заменить на новые.

Дополнить чертежами:

Черт. 13. Звезда металлическая золотистого (черного) цвета диаметром 20 мм для сотрудников органов внутренних дел Российской Федерации.

Черт. 14. Звезда металлическая золотистого (черного) цвета диаметром 13 мм для сотрудников органов внутренних дел Российской Федерации.

Изм.	Лист	№ докум.	Подпись	Дата	Извещение № 1 об изменении ТУ 9675-191-08836809-2012		
ГИП							
Гл. Спец.						2	11
					Металлические знаки различия МВД России		
					ДТ МВД России		



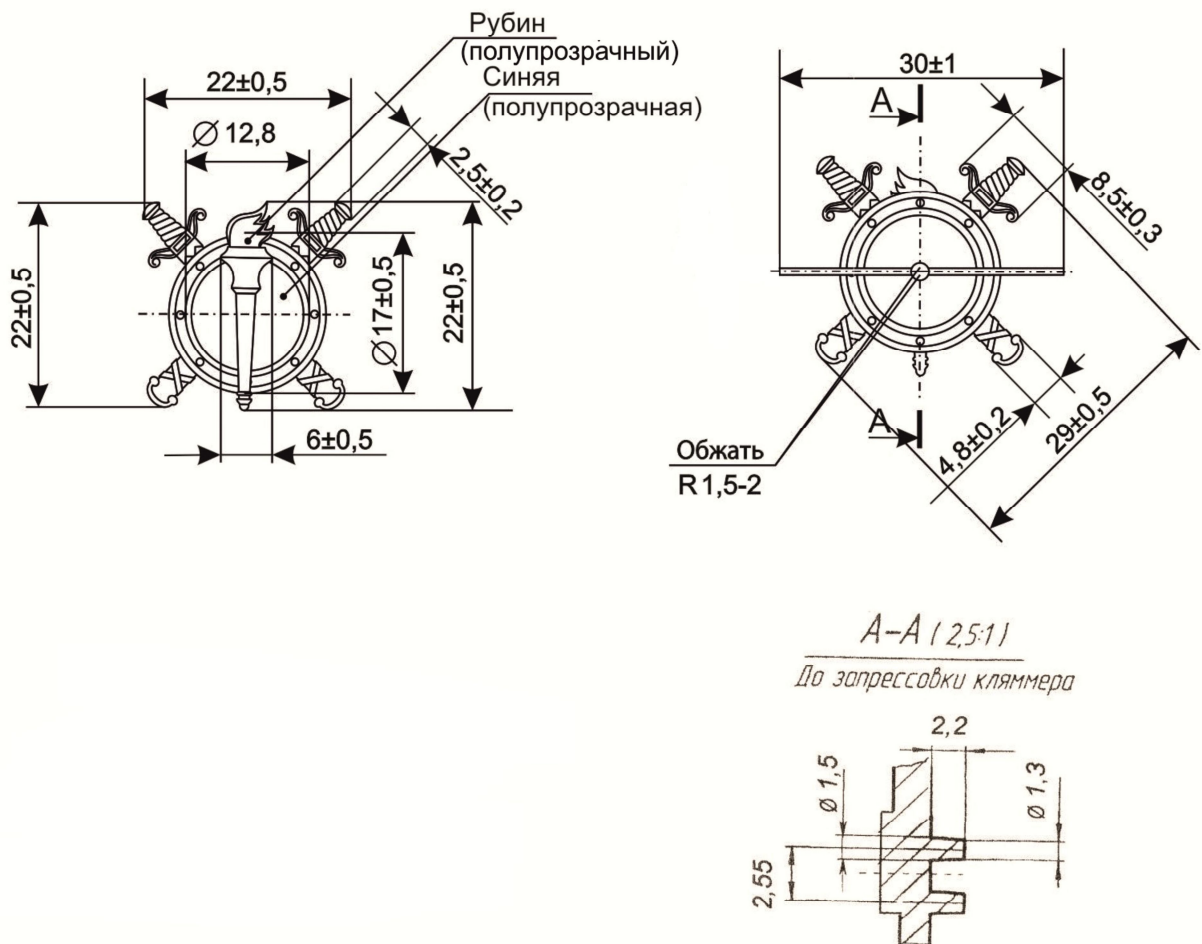
Черт. 2. Петличная эмблема металлическая золотистого цвета для сотрудников органов внутренних дел Российской Федерации, имеющих специальные звания полиции

Изн. № подл.	Подпись и дата	Взам. инв. №

Изм.	Лист	№ докум.	Подпись	Дата

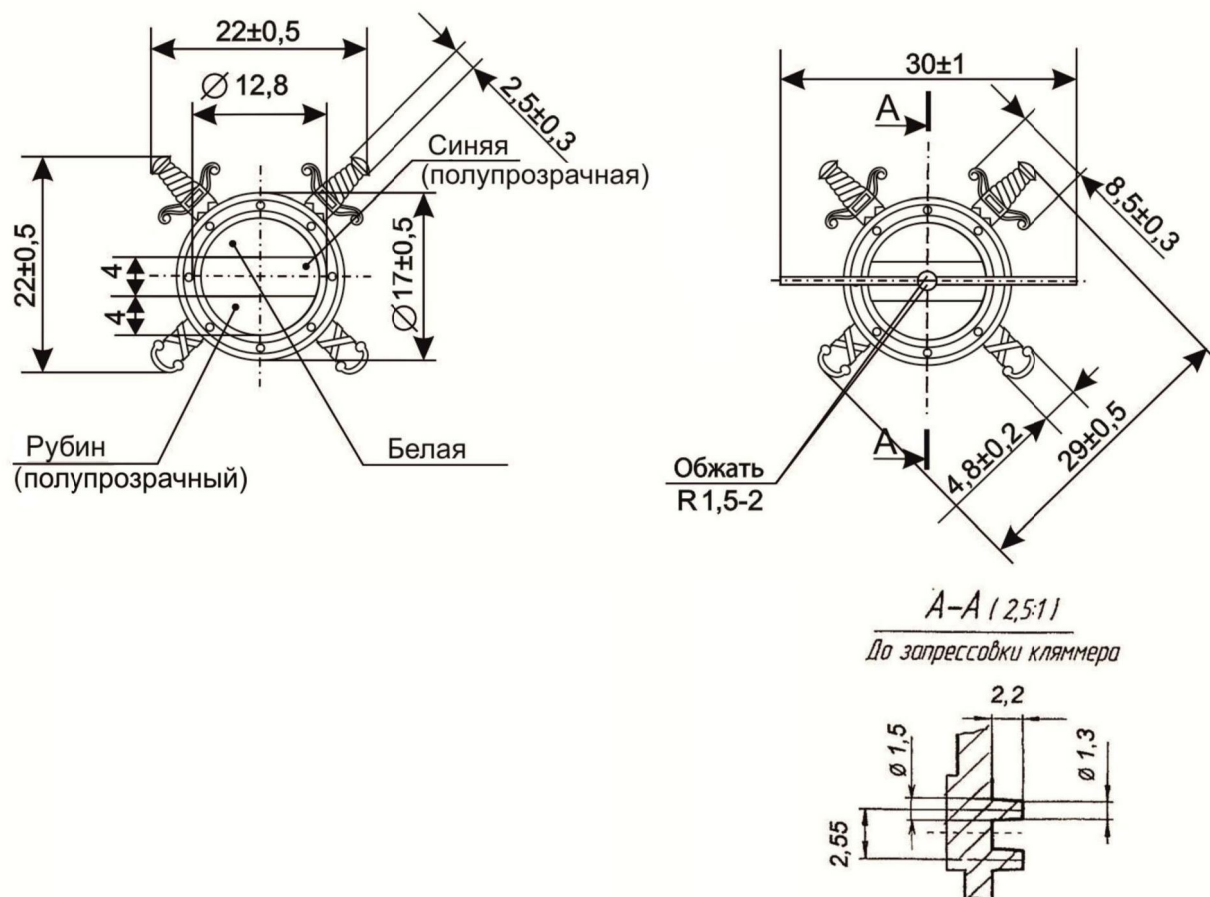
Извещение № 1 об изменении  
ТУ 9675-191-08836809-2012

Лист
3



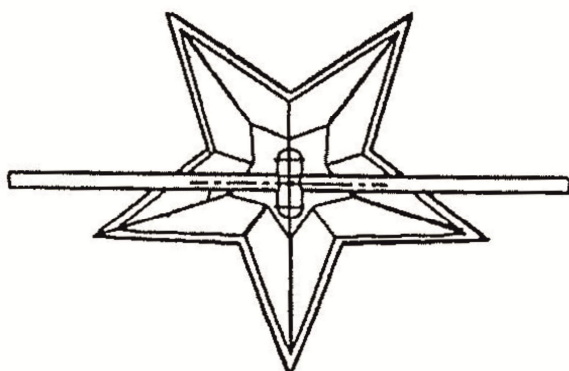
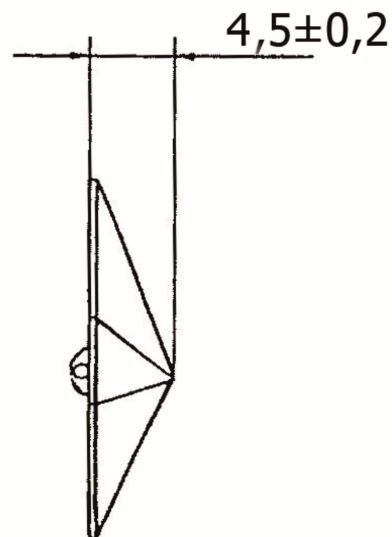
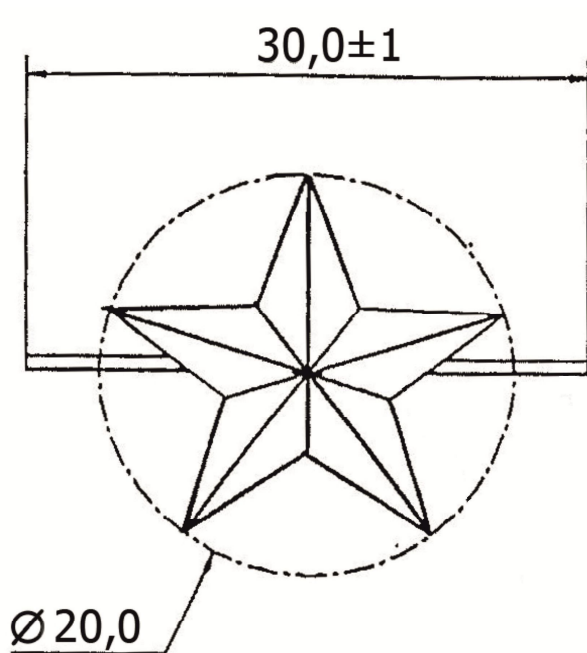
Черт. 3. Петличная эмблема металлическая золотистого цвета для сотрудников органов внутренних дел Российской Федерации, имеющих специальные звания юстиции

Изн. № подл.	Подпись и дата	Взам. инв. №
Изм.	Лист	№ докум.



Черт. 4. Петличная эмблема металлическая золотистого цвета для сотрудников органов внутренних дел Российской Федерации, имеющих специальные звания внутренней службы

Ине. № подл.	Подпись и дата	Взам. инв. №
Изм.	Лист	№ докум.
		Подпись
		Дата



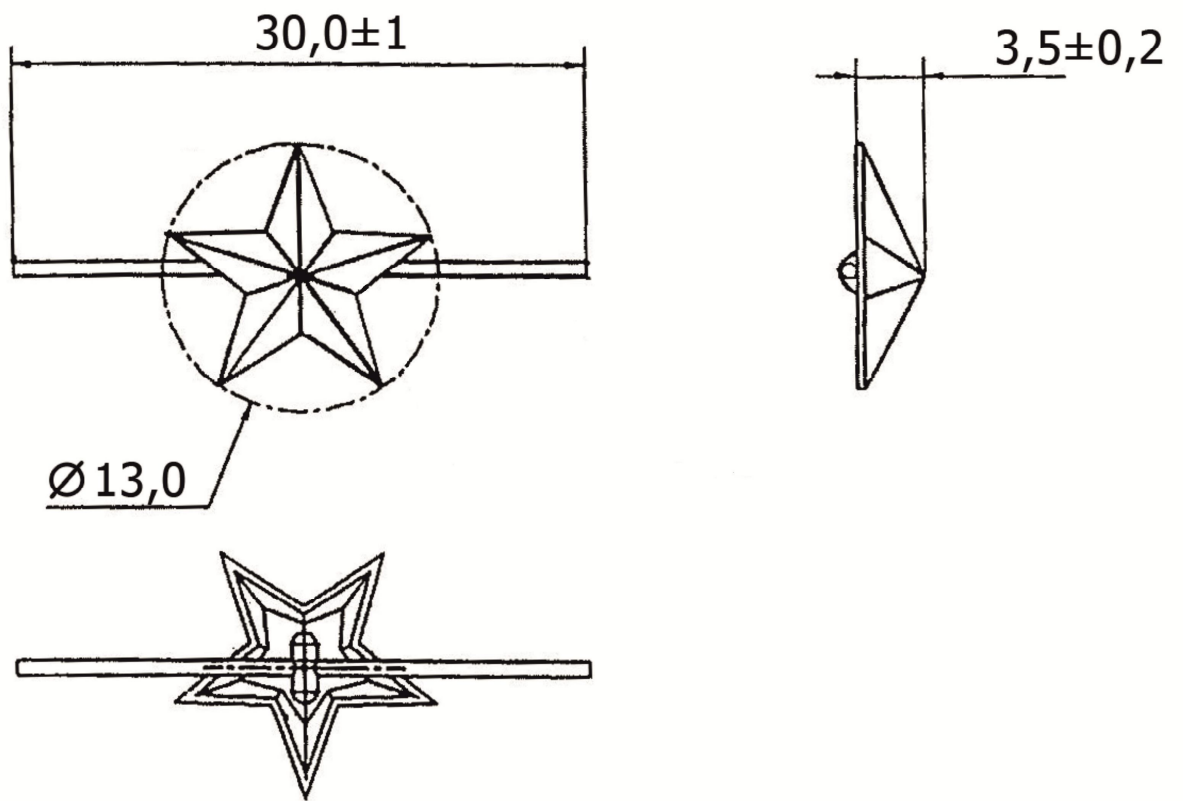
Черт. 7. Звезда металлическая золотистого (защитного) цвета диаметром 20 мм для военнослужащих внутренних войск МВД России

Изн. № подл.	Подпись и дата	Взам. инв. №

Изм.	Лист	№ докум.	Подпись	Дата

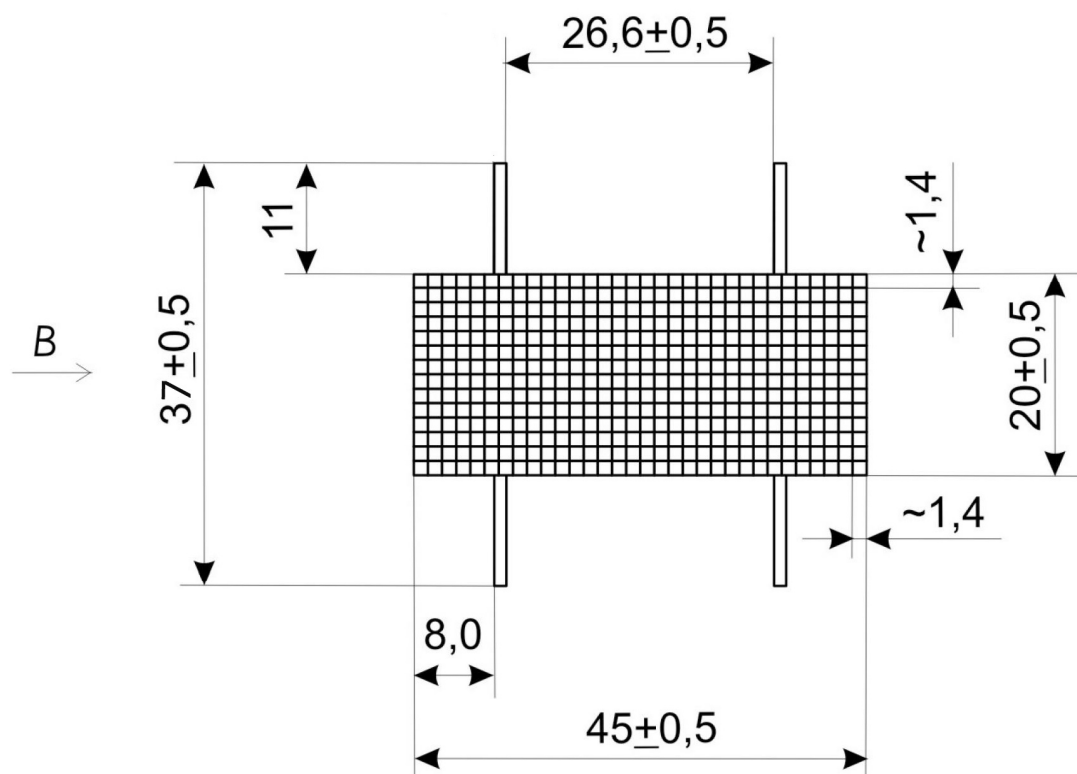
Извещение № 1 об изменении  
ТУ 9675-191-08836809-2012

Лист  
6

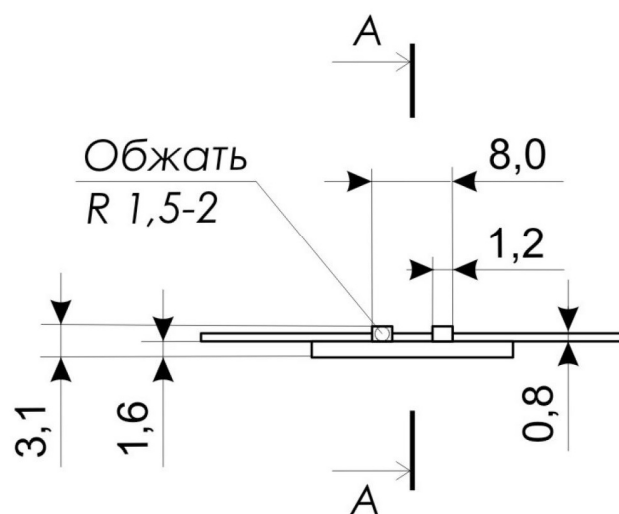


Черт. 8. Звезда металлическая золотистого (защитного) цвета диаметром 13 мм для военнослужащих внутренних войск МВД России

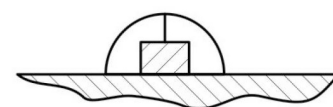
Изн. № подл.	Подпись и дата				Взам. инв. №	
Изм.	Лист	№ докум.	Подпись	Дата	Извещение № 1 об изменении ТУ 9675-191-08836809-2012	
					Лист	7



Вид В  
повернуто



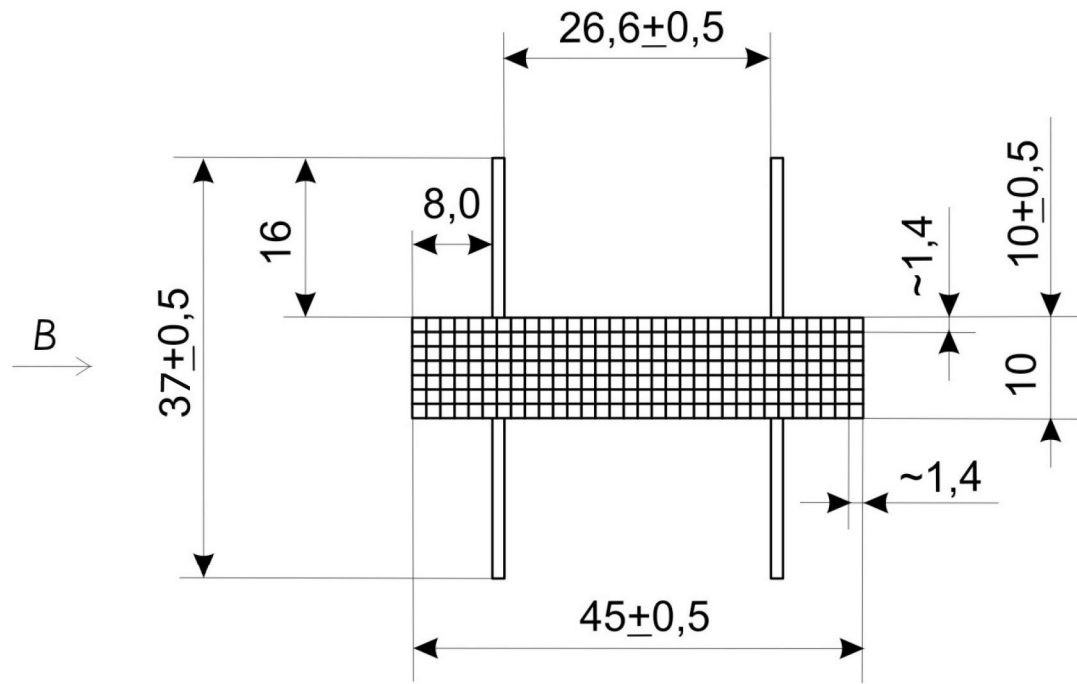
A-A  
M 4:1



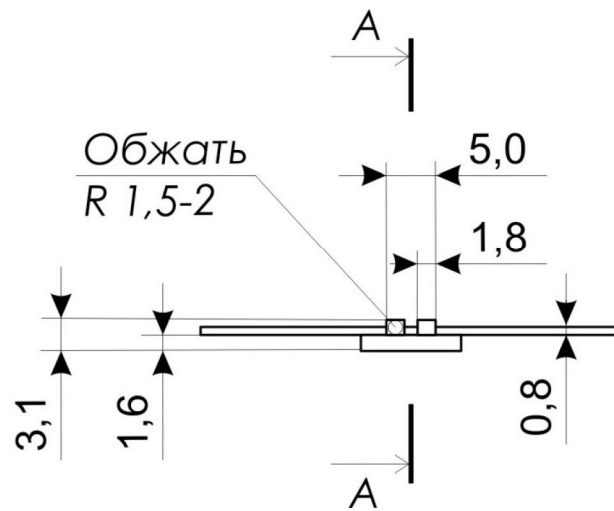
Черт. 11. Пластика старшинская металлическая золотистого (черного) цвета, размером 20x45 мм для сотрудников органов внутренних дел Российской Федерации

Изн. № подл.	Подпись и дата	Взам. инв. №			Извещение № 1 об изменении ТУ 9675-191-08836809-2012	Лист
Изм.	Лист	№ докум.	Подпись	Дата		8

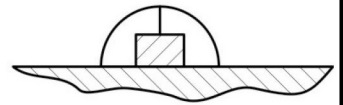




Вид В  
повернуто



A-A  
М 4:1

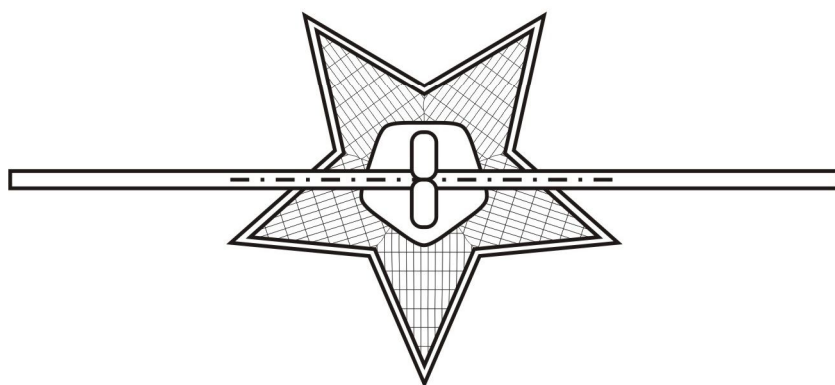
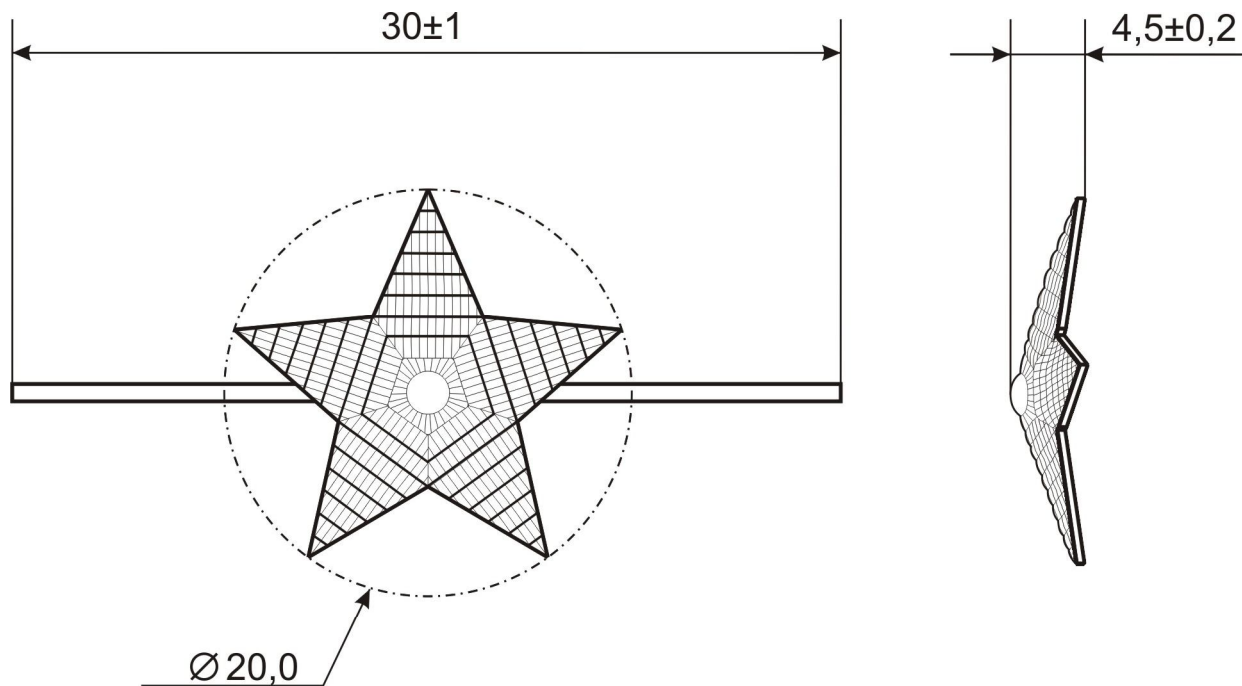


Черт. 12. Пластинка сержантская металлическая золотистого (черного) цвета, размером 10x45 мм для сотрудников органов внутренних дел Российской Федерации

Изн. № подл.	Подпись и дата	Взам. инв. №

Изм.	Лист	№ докум.	Подпись	Дата

Извещение № 1 об изменении  
ТУ 9675-191-08836809-2012



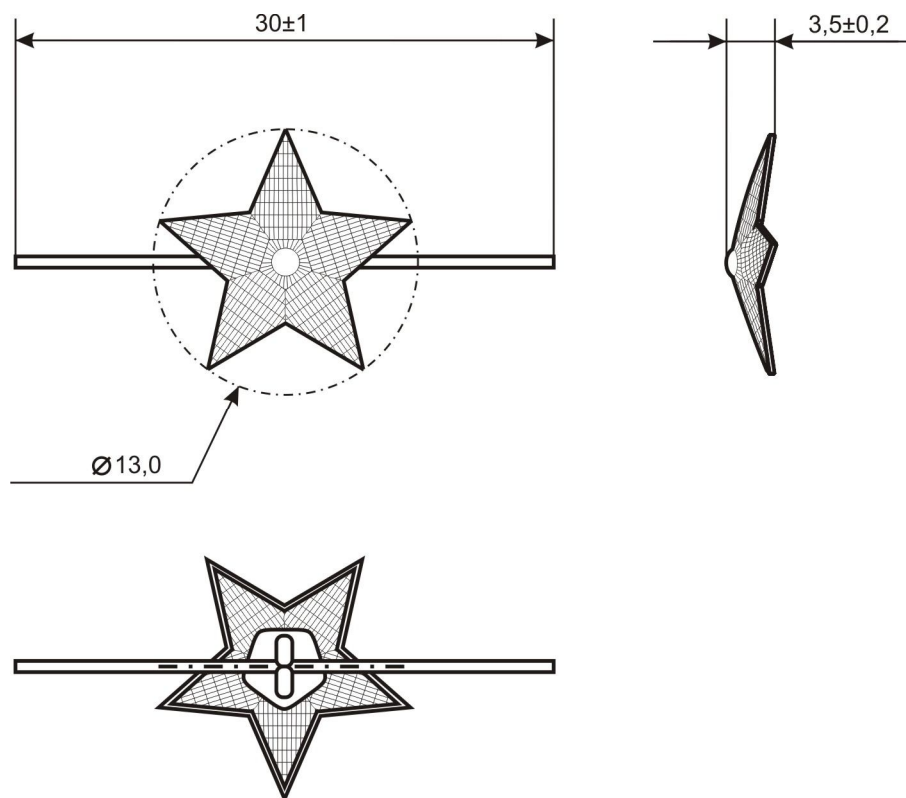
Черт. 13. Звезда металлическая золотистого (черного) цвета диаметром 20 мм для сотрудников органов внутренних дел Российской Федерации

Изн. № подл.	Подпись и дата	Взам. инв. №
Изм.	Лист	№ докум.

Извещение № 1 об изменении  
ТУ 9675-191-08836809-2012

Лист

10



Черт. 14. Звезда металлическая золотистого (черного) цвета диаметром 13 мм для сотрудников органов внутренних дел Российской Федерации

Изн. № подл.	Подпись и дата	Взам. инв. №

Изм.	Лист	№ докум.	Подпись	Дата

Извещение № 1 об изменении  
ТУ 9675-191-08836809-2012